



# Pergoline U163

Roll-Lamell Kft.  
2120 Dunakeszi, Bem utca 5.

## Nettó €-os kiskereskedelmi árlista 2024.04.05-től visszavonásig

Ugyfélszolgálat:  
T: +36 27 544 544

www.umbroll.hu

Szerkezet: RAL 9016, RAL 7016, RAL 1019 struktúr  
Lamella: RAL 9016, RAL 7016, RAL 1013 struktúr

Megrendelés:  
arnyekolas@umbroll.hu

U163 - 3 alapszínben	Szélesség		200 cm	250 cm	300 cm	350 cm	400 cm	420 cm	450 cm	500 cm	Lamellák
	Kinyúlás										
Tartószerkezetre ültetett vagy függesztett szerelés	200 cm		3316 €	3585 €	3852 €	4119 €	4386 €	4493 €	5408 €* 5704 €* 5999 €* 6296 €* 6592 €* 6887 €* 7183 €* 7478 €* 7774 €* 8070 €* 8366 €* 8662 €* 8957 €* 9253 €* 9527 €* 9844 €* 10268 €* 10557 €* 10859 €* 11156 €* 11451 €* 11746 €* 12043 €* 12338 €* 12635 €* 12931 €* 13225 €* 13481 €* 13737 €* 14032 €* 14328 €* 14624 €* 14920 €* 15216 €* 15512 €* 15808 €* 16104 €* 16400 €* 16696 €* 16992 €* 17288 €* 17584 €* 17880 €* 18176 €* 18472 €* 18768 €* 19064 €* 19360 €* 19656 €* 19952 €* 20248 €* 20544 €* 20840 €* 21136 €* 21432 €* 21728 €* 22024 €* 22320 €* 22616 €* 22912 €* 23208 €* 23504 €* 23800 €* 24096 €* 24392 €* 24688 €* 24984 €* 25280 €* 25576 €* 25872 €* 26168 €* 26464 €* 26760 €* 27056 €* 27352 €* 27648 €* 27944 €* 28240 €* 28536 €* 28832 €* 29128 €* 29424 €* 29720 €* 30016 €* 30312 €* 30608 €* 30904 €* 31200 €* 31496 €* 31792 €* 32088 €* 32384 €* 32680 €* 32976 €* 33272 €* 33568 €* 33864 €* 34160 €* 34456 €* 34752 €* 35048 €* 35344 €* 35640 €* 35936 €* 36232 €* 36528 €* 36824 €* 37120 €* 37416 €* 37712 €* 38008 €* 38304 €* 38600 €* 38896 €* 39192 €* 39488 €* 39784 €* 40080 €* 40376 €* 40672 €* 40968 €* 41264 €* 41560 €* 41856 €* 42152 €* 42448 €* 42744 €* 43040 €* 43336 €* 43632 €* 43928 €* 44224 €* 44520 €* 44816 €* 45112 €* 45408 €* 45704 €* 46000 €* 46296 €* 46592 €* 46888 €* 47184 €* 47480 €* 47776 €* 48072 €* 48368 €* 48664 €* 48960 €* 49256 €* 49552 €* 49848 €* 50144 €* 50440 €* 50736 €* 51032 €* 51328 €* 51624 €* 51920 €* 52216 €* 52512 €* 52808 €* 53104 €* 53400 €* 53696 €* 53992 €* 54288 €* 54584 €* 54880 €* 55176 €* 55472 €* 55768 €* 56064 €* 56360 €* 56656 €* 56952 €* 57248 €* 57544 €* 57840 €* 58136 €* 58432 €* 58728 €* 59024 €* 59320 €* 59616 €* 59912 €* 60208 €* 60504 €* 60800 €* 61096 €* 61392 €* 61688 €* 61984 €* 62280 €* 62576 €* 62872 €* 63168 €* 63464 €* 63760 €* 64056 €* 64352 €* 64648 €* 64944 €* 65240 €* 65536 €* 65832 €* 66128 €* 66424 €* 66720 €* 67016 €* 67312 €* 67608 €* 67904 €* 68200 €* 68496 €* 68792 €* 69088 €* 69384 €* 69680 €* 69976 €* 70272 €* 70568 €* 70864 €* 71160 €* 71456 €* 71752 €* 72048 €* 72344 €* 72640 €* 72936 €* 73232 €* 73528 €* 73824 €* 74120 €* 74416 €* 74712 €* 75008 €* 75304 €* 75600 €* 75896 €* 76192 €* 76488 €* 76784 €* 77080 €* 77376 €* 77672 €* 77968 €* 78264 €* 78560 €* 78856 €* 79152 €* 79448 €* 79744 €* 80040 €* 80336 €* 80632 €* 80928 €* 81224 €* 81520 €* 81816 €* 82112 €* 82408 €* 82704 €* 83000 €* 83296 €* 83592 €* 83888 €* 84184 €* 84480 €* 84776 €* 85072 €* 85368 €* 85664 €* 85960 €* 86256 €* 86552 €* 86848 €* 87144 €* 87440 €* 87736 €* 88032 €* 88328 €* 88624 €* 88920 €* 89216 €* 89512 €* 89808 €* 90104 €* 90400 €* 90696 €* 90992 €* 91288 €* 91584 €* 91880 €* 92176 €* 92472 €* 92768 €* 93064 €* 93360 €* 93656 €* 93952 €* 94248 €* 94544 €* 94840 €* 95136 €* 95432 €* 95728 €* 96024 €* 96320 €* 96616 €* 96912 €* 97208 €* 97504 €* 97800 €* 98096 €* 98392 €* 98688 €* 98984 €* 99280 €* 99576 €* 99872 €* 100168 €* 100464 €* 100760 €* 101056 €* 101352 €* 101648 €* 101944 €* 102240 €* 102536 €* 102832 €* 103128 €* 103424 €* 103720 €* 104016 €* 104312 €* 104608 €* 104904 €* 105200 €* 105496 €* 105792 €* 106088 €* 106384 €* 106680 €* 106976 €* 107272 €* 107568 €* 107864 €* 108160 €* 108456 €* 108752 €* 109048 €* 109344 €* 109640 €* 109936 €* 110232 €* 110528 €* 110824 €* 111120 €* 111416 €* 111712 €* 112008 €* 112304 €* 112600 €* 112896 €* 113192 €* 113488 €* 113784 €* 114080 €* 114376 €* 114672 €* 114968 €* 115264 €* 115560 €* 115856 €* 116152 €* 116448 €* 116744 €* 117040 €* 117336 €* 117632 €* 117928 €* 118224 €* 118520 €* 118816 €* 119112 €* 119408 €* 119704 €* 120000 €* 120296 €* 120592 €* 120888 €* 121184 €* 121480 €* 121776 €* 122072 €* 122368 €* 122664 €* 122960 €* 123256 €* 123552 €* 123848 €* 124144 €* 124440 €* 124736 €* 125032 €* 125328 €* 125624 €* 125920 €* 126216 €* 126512 €* 126808 €* 127104 €* 127400 €* 127696 €* 127992 €* 128288 €* 128584 €* 128880 €* 129176 €* 129472 €* 129768 €* 130064 €* 130360 €* 130656 €* 130952 €* 131248 €* 131544 €* 131840 €* 132136 €* 132432 €* 132728 €* 133024 €* 133320 €* 133616 €* 133912 €* 134208 €* 134504 €* 134800 €* 135096 €* 135392 €* 135688 €* 135984 €* 136280 €* 136576 €* 136872 €* 137168 €* 137464 €* 137760 €* 138056 €* 138352 €* 138648 €* 138944 €* 139240 €* 139536 €* 139832 €* 140128 €* 140424 €* 140720 €* 141016 €* 141312 €* 141608 €* 141904 €* 142200 €* 142496 €* 142792 €* 143088 €* 143384 €* 143680 €* 143976 €* 144272 €* 144568 €* 144864 €* 145160 €* 145456 €* 145752 €* 146048 €* 146344 €* 146640 €* 146936 €* 147232 €* 147528 €* 147824 €* 148120 €* 148416 €* 148712 €* 149008 €* 149304 €* 149600 €* 149896 €* 150192 €* 150488 €* 150784 €* 151080 €* 151376 €* 151672 €* 151968 €* 152264 €* 152560 €* 152856 €* 153152 €* 153448 €* 153744 €* 154040 €* 154336 €* 154632 €* 154928 €* 155224 €* 155520 €* 155816 €* 156112 €* 156408 €* 156704 €* 157000 €* 157296 €* 157592 €* 157888 €* 158184 €* 158480 €* 158776 €* 159072 €* 159368 €* 159664 €* 159960 €* 160256 €* 160552 €* 160848 €* 161144 €* 161440 €* 161736 €* 162032 €* 162328 €* 162624 €* 162920 €* 163216 €* 163512 €* 163808 €* 164104 €* 164400 €* 164696 €* 164992 €* 165288 €* 165584 €* 165880 €* 166176 €* 166472 €* 166768 €* 167064 €* 167360 €* 167656 €* 167952 €* 168248 €* 168544 €* 168840 €* 169136 €* 169432 €* 169728 €* 170024 €* 170320 €* 170616 €* 170912 €* 171208 €* 171504 €* 171800 €* 172096 €* 172392 €* 172688 €* 172984 €* 173280 €* 173576 €* 173872 €* 174168 €* 174464 €* 174760 €* 175056 €* 175352 €* 175648 €* 175944 €* 176240 €* 176536 €* 176832 €* 177128 €* 177424 €* 177720 €* 178016 €* 178312 €* 178608 €* 178904 €* 179200 €* 179496 €* 179792 €* 180088 €* 180384 €* 180680 €* 180976 €* 181272 €* 181568 €* 181864 €* 182160 €* 182456 €* 182752 €* 183048 €* 183344 €* 183640 €* 183936 €* 184232 €* 184528 €* 184824 €* 185120 €* 185416 €* 185712 €* 186008 €* 186304 €* 186600 €* 186896 €* 187192 €* 187488 €* 187784 €* 188080 €* 188376 €* 188672 €* 188968 €* 189264 €* 189560 €* 189856 €* 190152 €* 190448 €* 190744 €* 191040 €* 191336 €* 191632 €* 191928 €* 192224 €* 192520 €* 192816 €* 193112 €* 193408 €* 193704 €* 194000 €* 194296 €* 194592 €* 194888 €* 195184 €* 195480 €* 195776 €* 196072 €* 196368 €* 196664 €* 196960 €* 197256 €* 197552 €* 197848 €* 198144 €* 198440 €* 198736 €* 199032 €* 199328 €* 199624 €* 199920 €* 200216 €* 200512 €* 200808 €* 201104 €* 201400 €* 201696 €* 201992 €* 202288 €* 202584 €* 202880 €* 203176 €* 203472 €* 203768 €* 204064 €* 204360 €* 204656 €* 204952 €* 205248 €* 205544 €* 205840 €* 206136 €* 206432 €* 206728 €* 207024 €* 207320 €* 207616 €* 207912 €* 208208 €* 208504 €* 208800 €* 209096 €* 209392 €* 209688 €* 210000 €		

### Kiegészítők:

Extra közbülső láb	16*16 (cm)	367 €/db
Távírányító	6 csatorna, 42 funkció	121 €/db
Feketesugárzó komfort fűtés 2400W	150x18,9x67 (cm)	484 €/db
Esővíz elvezető PVC cső		78 €/láb
"L" falí konzol, kicsi		90 €/db
"L" falí konzol, nagy		120 €/db
Tálca		30 €/db
Lemezelés (hézagoláshoz)		40 €/m
Lábakra szerelhető SPOT (LED)		143 €/db

- Fűtésnél 200W/m<sup>2</sup>-rel javasolt kalkulálni.
- A hőszugárzó ára tartalmazza a felfogató tartozékokat is.
- Lábakra szerelhető SPOT lámpa esetén világításvezérlőre is szükség van.

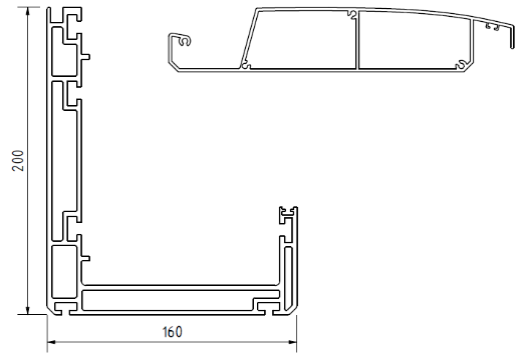
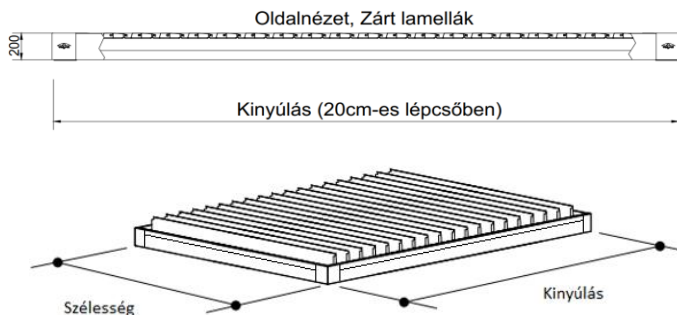


### Lamella SPOT kiosztás:

Lamellák száma	7	8	9	10	11	12	13	14	15	16	17	18	19	20	21	22	23	24	25	26	27	28	29	30	31	32	33	34	35	36	37	38	39	
Fényforrással szerelt lamellák száma	1	1	2	2	2	2	2	2	3	3	3	3	3	3	4	4	4	4	4	4	5	5	5	5	5	5	5	6	6	6	6	6	6	
Fényforrások száma pergolánként	Szélesség < 320		2	2	4	4	4	4	4	4	4	4	4	4	4	4	4	4	4	4	4	4	4	4	4	4	4	4	4	4	4	4	4	4
	Szélesség > 320		3	3	6	6	6	6	6	6	6	6	6	6	6	6	6	6	6	6	6	6	6	6	6	6	6	6	6	6	6	6	6	6

Melegfényű SPOT fényforrás (LED)	96 €/db
Világításvezérlő csatlakozó kábelostorral (SPOT-hoz)	299 €/per.
Esőérzékelő (LED szalag és SPOT esetén kötelező)	156 €/db
RGB vagy Fehér LED szalag, 7,5 W/m + LED sín	54 €/m
Világításvezérlő csatlakozó kábelkorláccsal (LED szalaghoz)	430 €/per.
Okosotthon illesztő elektronika	167 €/db

- A LED szalag hossza az esőcsatorna teljes hosszával kalkulálendő.
- Az okosotthon illesztő elektronika gondoskodik az okosotthonnal való kapcsolatról a világításvezérlés vagy a lamellamozgatás tekintetében.
- Lamella SPOT és lábakra szerelhető SPOT lámpához 1 világításvezérlő elegendő.



Árunk az ÁFA-t nem tartalmazzák!